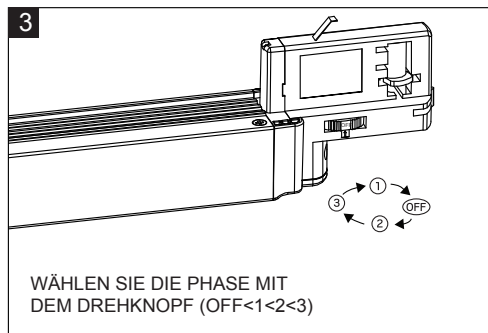
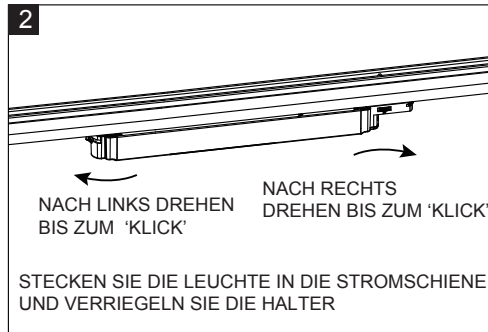
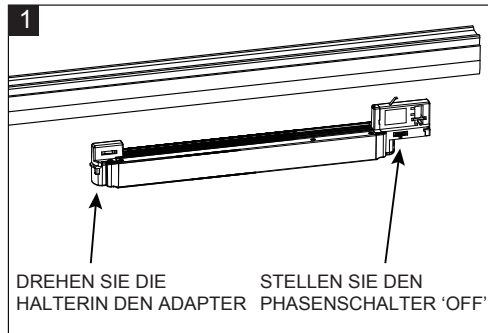
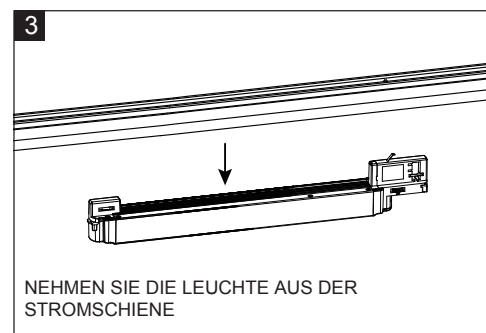
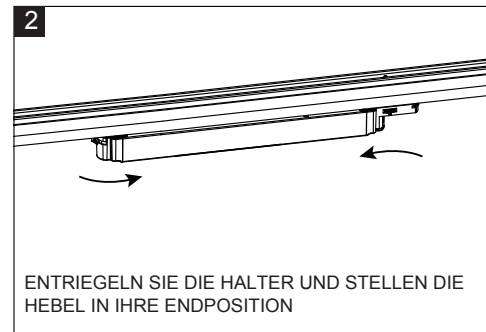
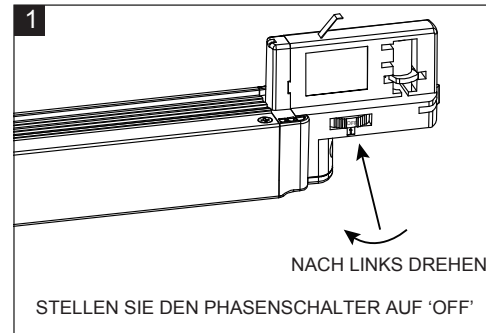




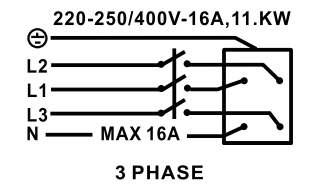
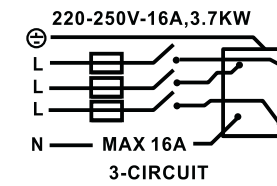
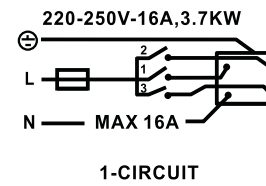
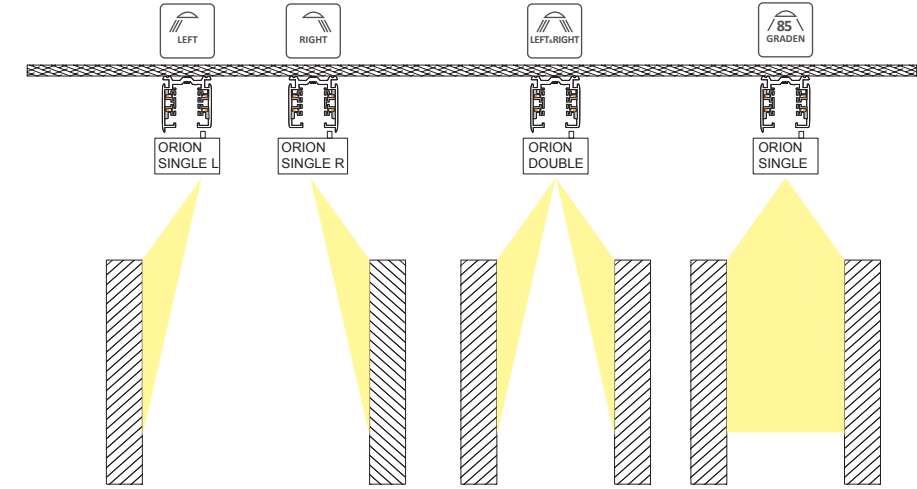
### EINBAUANLEITUNG



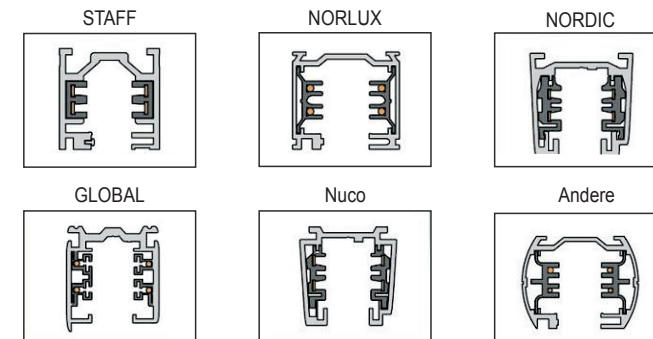
### AUSBAUANLEITUNG



### WALLWASH OPTIONEN

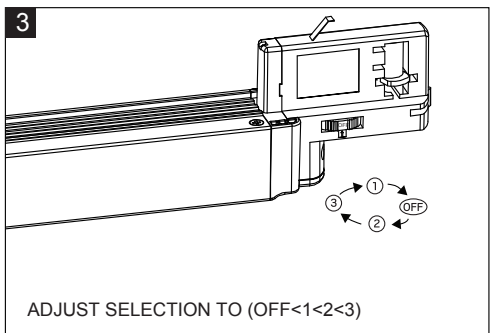
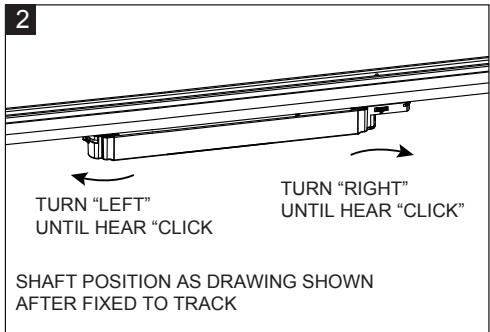
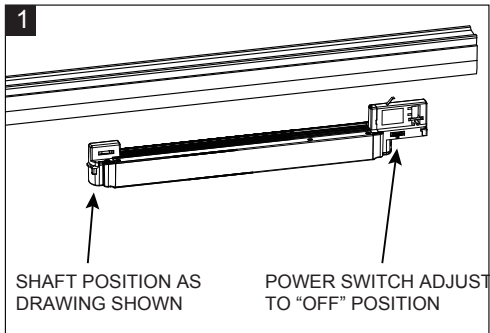


ORION Led Track funktioniert am besten mit einem 4-strängigen und 3-spürigen System wie bei den folgenden Gleisanlagen:

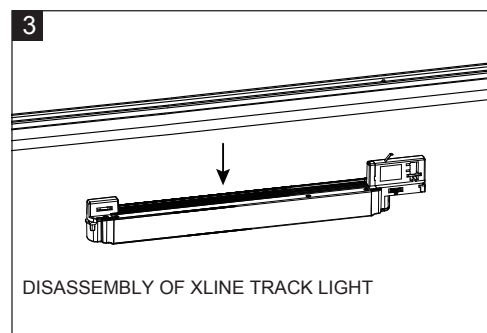
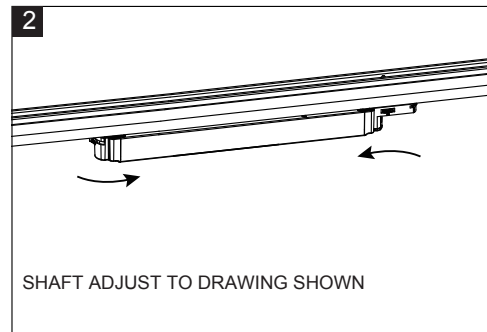
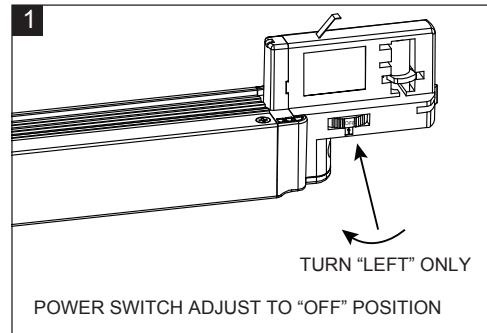




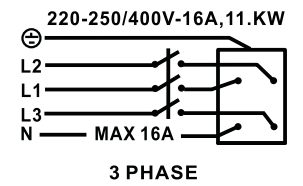
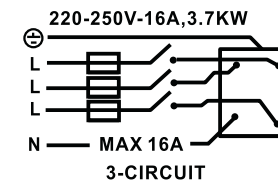
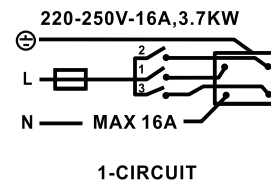
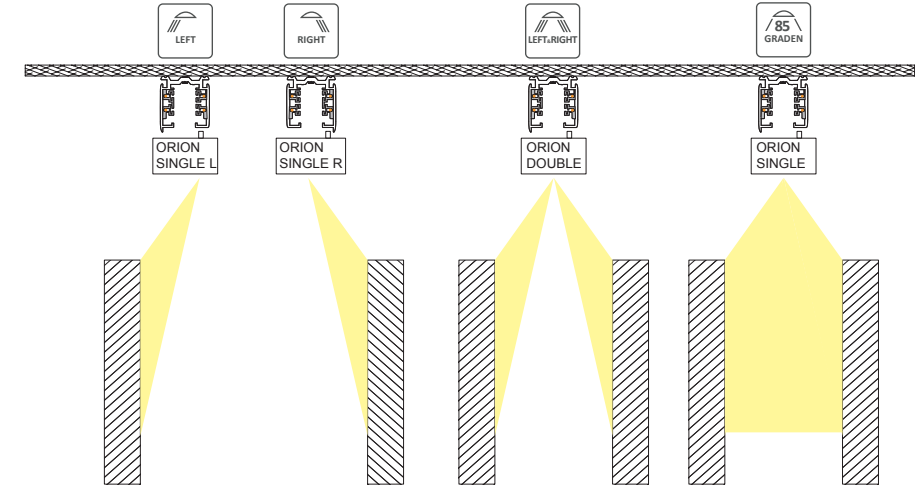
### INSTALLATION DIAGRAM



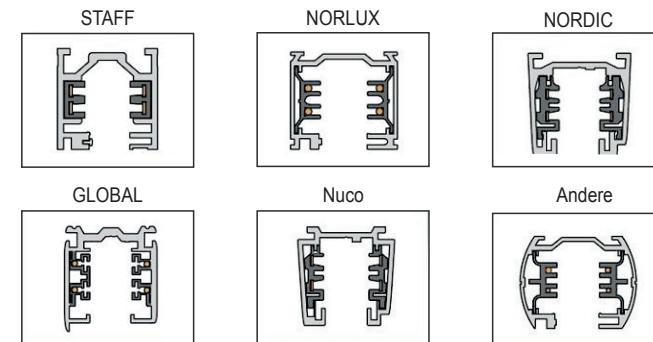
### DISASSEMBLY DIAGRAM



### WALLWASH OPTIONS

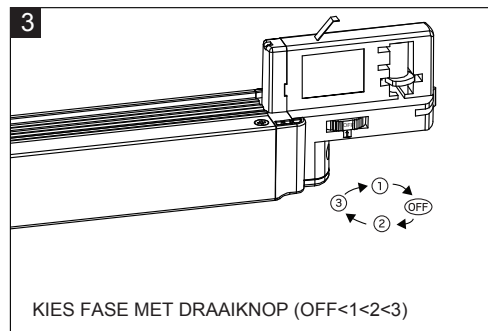
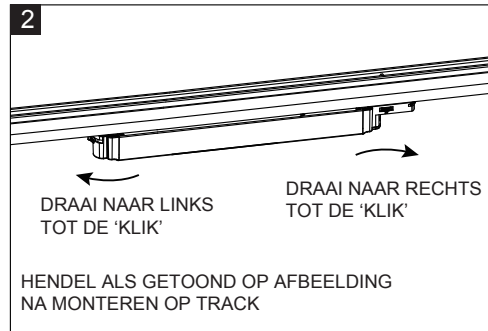
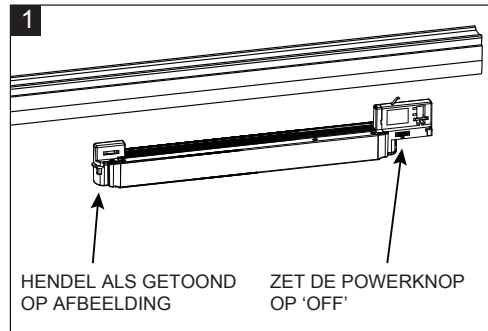


ORION LEd Track works well with standard 4 wires 3 circuits track system, such with the following track system brands:

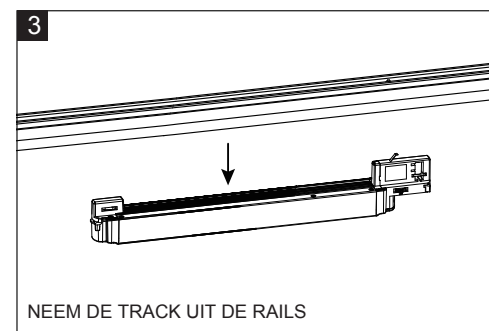
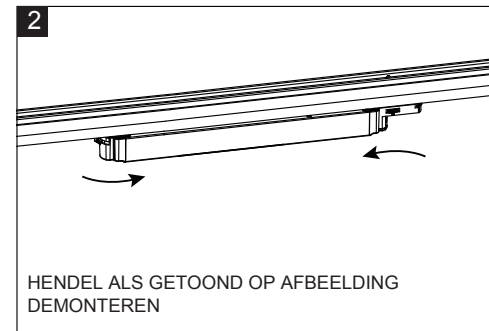
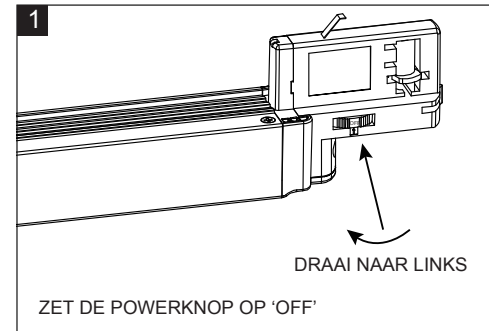




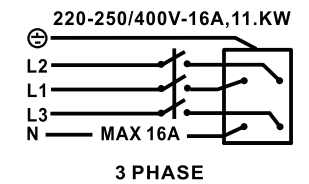
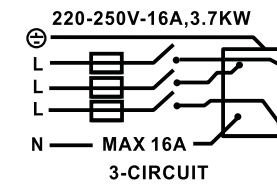
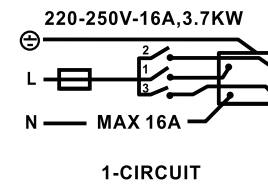
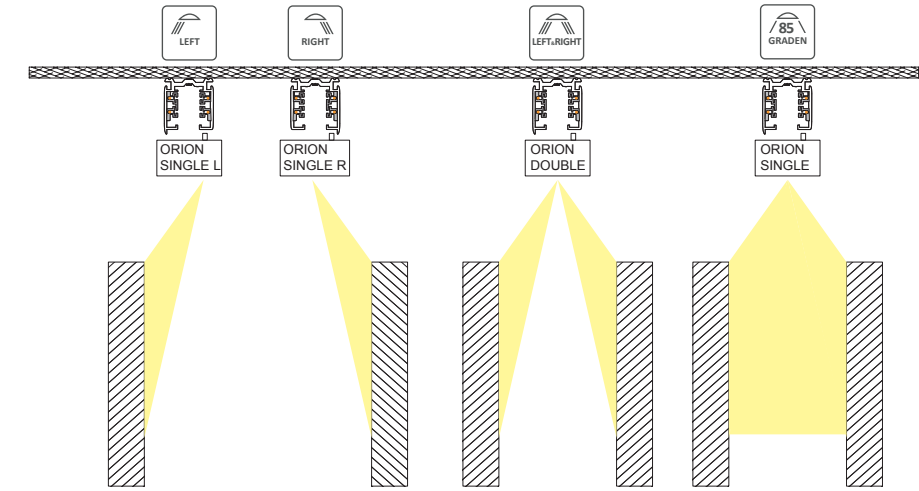
### INSTALLATIE



### DEMONTAGE



### WALLWASH OPTIES



ORION Led Track werkt het beste met een 4 snoeren en 3 circuits track system, zoals bij de volgende track system merken:

